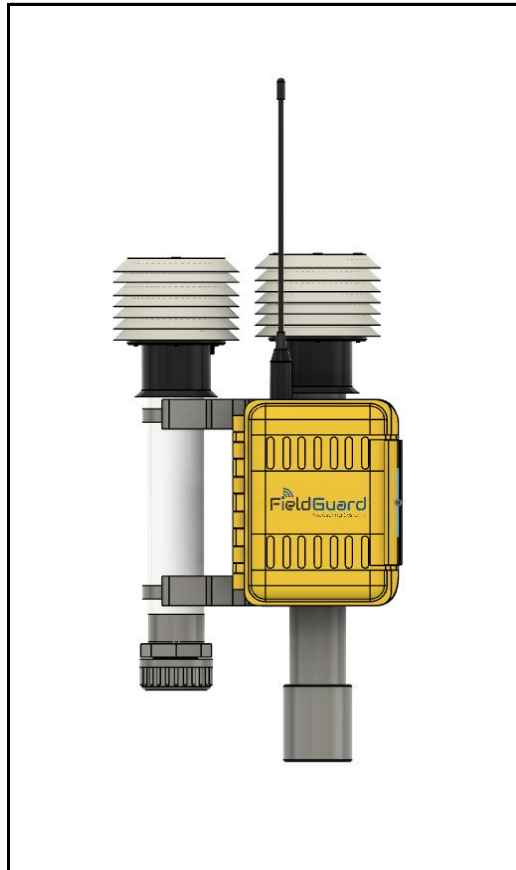
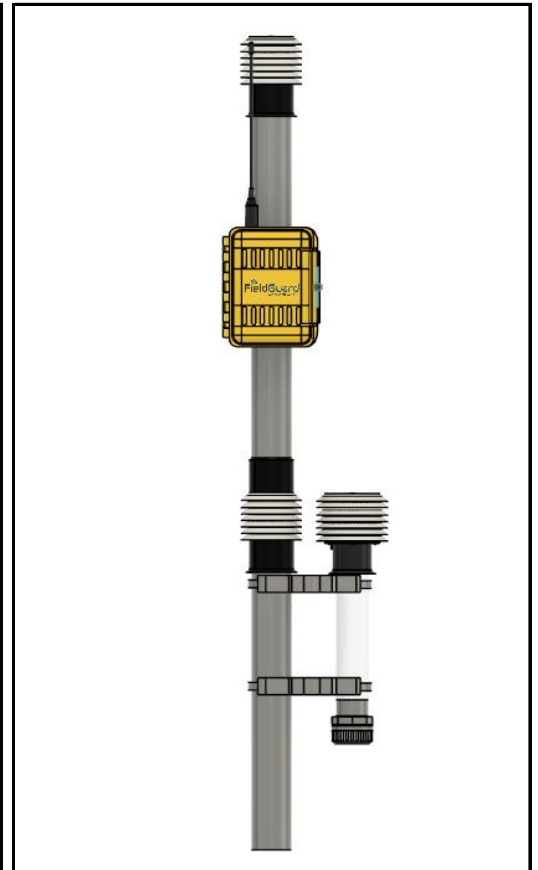


Übersicht Frostschutz Stationen



Model 1
(mit extra Feuchtetemperatur Sensor)

Auf 50 cm Höhe
Temp. -40°C bis 125°C ($\pm 0,2^\circ\text{C}$) RLF 0% bis 100% ($\pm 2\%$ RLF)
Optionelle Sensoren: model 1 Blatt Temp. -32°C bis 100°C ($\pm 0.5^\circ\text{C}$) Feuchte Temp. -32°C bis 100°C ($\pm 0.5^\circ\text{C}$)



Model 2
(mit extra Feuchtetemperatur Sensor)

Auf 50 cm Höhe
Temp -40°C bis 125°C ($\pm 0,2^\circ\text{C}$) RLF 0% bis 100% ($\pm 2\%$ RLF)
Auf 150 cm Höhe
Temp -40°C bis 125°C ($\pm 0,2^\circ\text{C}$) RLF 0% bis 100% ($\pm 2\%$ RLF)
Optionelle Sensoren: model 2 Boden Temp. -32°C bis 100°C ($\pm 0.5^\circ\text{C}$) Feuchte Temp. -32°C bis 100°C ($\pm 0.5^\circ\text{C}$)

Model 1 und 2 können optional ausgerüstet werden mit ein Feuchtetemperatur Sensor. Der Temperatur Sensor wird hier in einen Strumpf von Baumwolle montiert wobei der Strumpf im Wasser hängt. Durch die Kapillarwirkung des Strumpfes bleibt der Temperatur Sensor nass um somit die Feuchte Temperatur messen zu können. In der Praxis gibt die Feuchte Temperatur eine bessere Indikation für eventueller Schaden beim Gewächs.

Neben den Feuchtetemperatur Sensor kann an beide Stationen (Model 1. Und 2.) auch noch einen Bodentemperatur oder Blatt Temperatur Sensor angeschlossen werden.

Über das Tracis Web Portal kann die Alarm Temperatur eingestellt werden wobei Sie Eine Warnung bekommen. Hierbei werden Sie Angerufen auf Ihr Handy und Hören Sie welche Station die Warnung abgegeben hat.

Nachtvorstmelders:		
3.004.001	FieldGuard Nachtvorstmelder Model 1 met één temperatuur / RV sensor (op 1 hoogte)	€ 395,00
3.004.002	FieldGuard Nachtvorstmelder Model 2 met één temperatuur / RV sensoren (op 2 hoogtes)	€ 445,00
Optionele sensoren:		
3.004.003	FieldGuard Nattebol temperatuursensor voor gebruik i.c.m. model 1 en 2	€ 149,00
ST-3667	FieldScout Bodemtemperatuursensor voor gebruik i.c.m. model 2	€ 54,00
ST-3667S	FieldScout bladtemperatuursensor voor gebruik i.c.m. model 1 en 2	€ 98,00
Licentiekosten: (jaarlijks voor 1 station)		
5.061.100	Licentiekosten Tracis Basic + nachtvorst alarmering verbinding via het LoRa netwerk	€ 98,00
Licentiekosten: (Jaarlijks voor meerdere stations)		
5.061.002	Licentiekosten Tracis Basic via het LoRa netwerk (kosten per station)	€ 59,00
5.061.105	Licentiekosten Tracis Nachtvorst Alarmering 2 - 5 stations	€ 90,00
5.061.110	Licentiekosten Tracis Nachtvorst Alarmering per extra stations in het account	€ 10,00

Inbegrepen bij de licentiekosten zit het gebruik van de software, opslag van data in de cloud, data transport, software updates en telefonische ondersteuning. Deze kosten worden jaarlijks vooraf (per 1 januari) in rekening gebracht.

Inbegrepen bij de kosten voor de nachtvorst alarmering zitten de kosten voor de alarm module en de kosten van de beldienst. Bij een alarm wordt u gebeld op uw mobiele nummer. Deze kosten worden jaarlijks vooraf (per 1 januari) in rekening gebracht.